

Obieraczki

Obieraczka ziemniaków/warzyw 15kg, 1 tarczą ścierną, bez podstawy

Nr pozycji _____

Nr modelu _____

Nazwa _____

Nr SIS _____

AIA # _____



601900 (T15E1)

Obieraczka ziemniaków/
warzyw 15kg, wydajność na
godz. 150/400 kg, wraz z 1
tarczą ścierną (bez
podstawy, zamawiana
osobno).

601903 (T15E324)

Obieraczka ziemniaków/
warzyw 15kg, wydajność na
godz. 150/400 kg, wraz z 1
tarczą ścierną (bez
podstawy, zamawiana
osobno).

Podstawowa charakterystyka

- Przezroczysta pokrywa z tworzywa sztucznego odpornego do uszkodzenia, zapewnia widoczność podczas cyklu obierania.
- Wyposażona standardowo w:
 - tarczę ścierną.
- Wyjmowana tarcza ścierna pokryta bardzo odpornym materiałem ściernym do doskonałego obierania warzyw.
- Obierki są rozdrabniane na małe kawałki dla ułatwienia procesu opróżniania.
- Funkcja pulsacyjna dla łatwego wyładunku.
- Wyjmowany wlot wody, mocowany do pokrywy, który jest zaprojektowany tak, żeby służył również jako natrysk do czyszczenia komory roboczej.
- Regulator czasowy z wyświetlaczem z odliczaniem wstecz.
- Czujniki magnetyczne zatrzymują pracę maszyny w razie otwarcia pokrywy i/lub drzwi rozładunku.
- Urządzenie jest odpowiednie na kuchnie z wydajnością 80-300 posiłków.

Konstrukcja

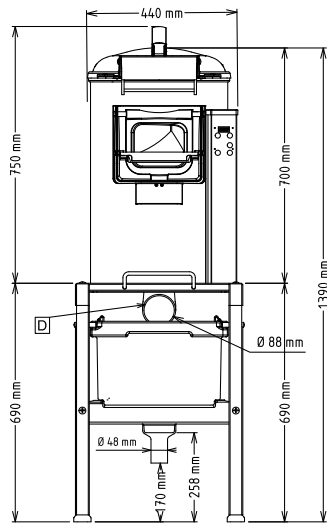
- Konstrukcja w całości ze stali nierdzewnej.
- Wodoszczelny dotykowy panel sterowania (IP55).
- Przezroczysta pokrywa z materiału wolnego od składników BPA jest wyposażona w system bezpieczeństwa ze stykiem magnetycznym, który zatrzymuje urządzenie, jeśli jest nieprawidłowo zamknięte.

Uwzględnione akcesoria

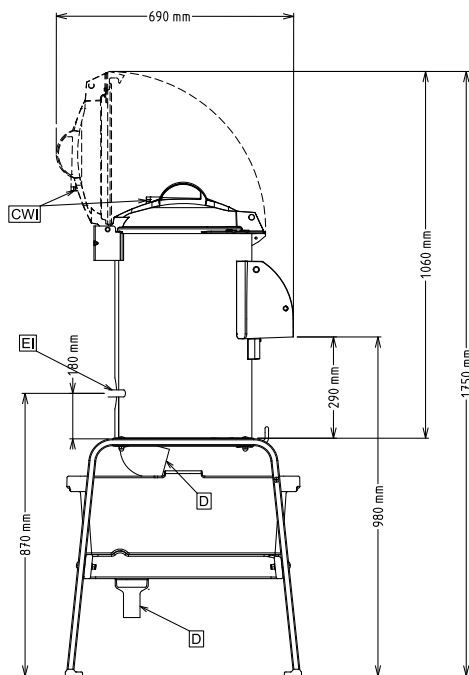
- 1 x Tarcza ścierna do PNC 653203 obieraczki T10E i T15E, załadunek 10 kg albo 15 kg

APROBATA

Przód

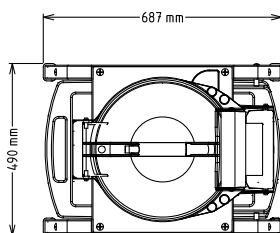


Bok



CWII = Wlot zimnej wody I
 D = Odpływ
 EI = Złącze elektryczne

Góra



Elektryczne

Napięcie zasilania:

601900 (T15E1)

220-240 V/1N ph/50/60 Hz

601903 (T15E324)

200-240/380-440 V/3
ph/50/60 Hz

Moc całkowita:

0.37 kW

Zdolność:

Pojemność:

15 litrów

Kluczowe informacje:

Wymiary zewnętrzne,
szerokość:

440 mm

Wymiary zewnętrzne,
głębokość:

690 mm

Wymiary zewnętrzne,
wysokość:

750 mm

Ciężar netto:

40 kg

Ciężar wysyłkowy:

601900 (T15E1)

50 kg

601903 (T15E324)

47 kg

Wydajność obierania/
ziemniaki:

240 kg/h